

CR1152

Prozess- und Dialoggerät
ecomatDisplay

5" Farb-Display, Touchscreen

4 frei programmierbare
hinterleuchtete
Funktionstasten

Kreuzwippe mit Taster

4 CAN-Schnittstellen

1 Ethernet-Schnittstelle

2 Analog-Videoeingänge

2 Ausgänge / 2 Eingänge

1 USB-Schnittstelle

1 Stereo-Audio-Schnittstelle

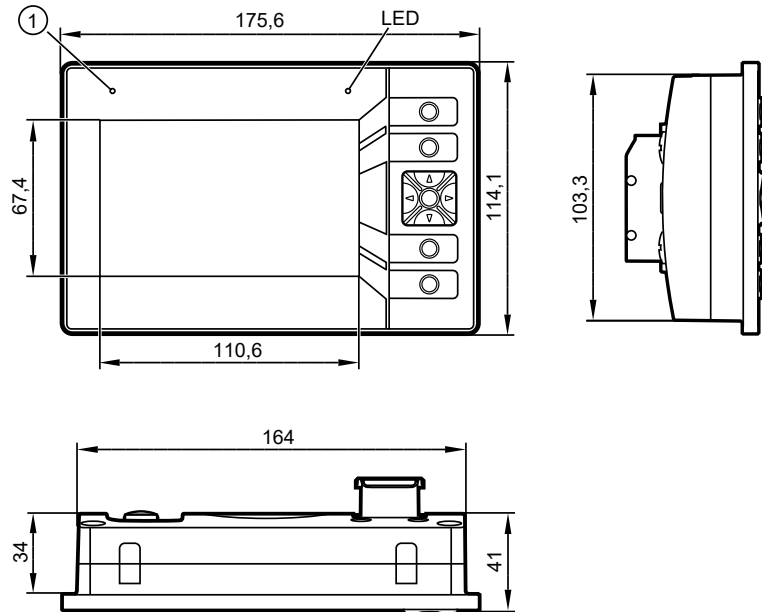
CODESYS 3.5

64 Bit Dual-Core-Prozessor

8...16 V DC oder 16...32 V DC

CE

E1



1: Lichtsensor

Technische Daten

Anzeige

Display

Format

Auflösung

Ausrichtung

Oberfläche

Farben

Hintergrundbeleuchtung

Helligkeit

Kontrastverhältnis

Zeichensätze

Mechanische Daten

Montagevarianten

Abmessungen (B x H x T)

Ausschnitt für Einbaumontage (B x H)

Gehäusematerial

Tasten

Kreuzwippe

Hinterleuchtung Bedienelemente

Programmierbares Grafikdisplay zur Steuerung, Parametrierung und Bedienung von mobilen Maschinen und Anlagen

TFT LCD Farb-Display
Touchscreen: PCAP, Erkennung von bis zu 10 Fingern, für die Bedienung bei Nässe oder mit Handschuhen optimiert

16:10, 110,6 x 67,4 mm, 5" diagonal

800 x 480 Pixel

horizontal / vertikal

Glas, chemisch entspiegelt und thermisch gehärtet

16,7 Mio. (24 Bit)

LED (Lebensdauer ≥ 50.000 h)

≥ 1000 cd/m²
(einstellbar 0...100%, Schrittweite 1%)

typisch 1000:1

frei ladbar und skalierbar

Einbaumontage (Schalttafel-/Schaltschrankeinbau) mit Montagebügel
Aufbaumontage mit RAM®-Mount-System
(Montagezubehör nicht im Lieferumfang enthalten)

175,6 x 114,1 x 41 mm

165 ± 0,5 x 105 ± 0,5 mm

Aludruckguss, pulverbeschichtet (RAL 9005)

4 Funktionstasten (Silikontastatur) mit taktiller Rückmeldung
frei programmierbar (Softkey-Funktion)
Lebensdauer ≥ 1.000.000 Betätigungen

Cursorfunktion (Auf, Ab, Links, Rechts) mit taktiller Rückmeldung und mit zentralem, mechanischem Drucktaster
Lebensdauer ≥ 1.000.000 Betätigungen

RGB-LED, Farben und Zustände mittels Applikationssoftware programmierbar



CR1152
Schutzart
Umgebungstemperatur
Lagertemperatur
max. zulässige relative Luftfeuchtigkeit
Höhe über NN
Verschmutzungsgrad
Gewicht
Elektrische Daten
Betriebsspannung
Verpolungsschutz
Leistungsaufnahme VBB ₃₀
Stromaufnahme VBB ₀
Prozessor
Speicher (gesamt)
Schnittstellen
CAN0...3
ETH0
USB0
Analog-Videoeingang 0...1
Eingang 0...1
Ausgang 0...1
IFM0
Kennwerte der Digitaleingänge
Kennwerte der Digitalausgänge
Diagnose Statusrücklesung bei Pegel > 2 V mit 200 mV Hysterese; Erkennung von Kurzschluss gegen VBB sowie Kurzschluss gegen GND
Software/Programmierung
Betriebssystem
Programmiersystem
Grafische Funktionen

Technische Daten	
IP 65 / IP 67 (bei gesteckten Steckern mit Einzeladerabdichtung und gesteckten M12 Anschlusssteckern/Dichtkappen)	
-30...65 °C (bis 2000 m über NN) -30...60 °C (bis 3000 m über NN)	
-30...85 °C	
90 % (nicht kondensierend)	
max. 3000 m	
2 (vor Montage und bei Gerätetausch)	
ca. 0,8 kg	
8...16 V DC oder 16...32 V DC	
ja, bei Versorgung durch Bordnetz (Batterie)	
20 W	
5 A	
ARM Dual Core, 64 Bit, 800 MHz mit GPU	
1 GByte RAM / 4 GByte Flash, remanenter Speicher: 16 kB	
CAN Interface 2.0 A/B, ISO 11898 20 kBit/s...1 MBit/s (Default 250 kBit/s) CANopen, CiA DS 301 Version 4.2, CiA DS 401 Version 1.4 oder SAE J1939 oder freies Protokoll (Raw CAN)	
Datenrate 10/100 Mbit/s Protokolle: TCP/IP, UDP, Modbus TCP, OPC UA Micro Embedded Device Server, EtherNet/IP Scanner / Adapter	
USB 2.0 High Speed, Datenrate bis 480 Mbit/s USB Master-Betrieb Ausgangsstrom je Schnittstelle ≤ 500 mA	
FBAS-Eingänge, 1 V _{ss} , 75 Ω (Eingänge umschaltbar) unterstützte Videonormen: PAL und NTSC Kabellänge: ≤ 30 m	
digital B _L Binär Low-Side (CSI)	
digital B _H Binär High-Side (CSO) Versorgung über VBB ₀	
Anschluss externe Bedieneinheiten	
Eingangswiderstand	10 kΩ
Eingangsfrequenz	< 20 Hz
Einschaltpegel	> 0,7 VBB ₃₀
Ausschaltpegel	< 0,3 VBB ₃₀
Schaltspannung	8...32 V DC
Schaltstrom	0,025...2,5 A
Ausgangsfrequenz	< 20 Hz
Schutzbeschaltung für induktive Lasten	integriert
Embedded Linux 4.19	
CODESYS 3.5 (IEC 61131-3)	
durch integrierte Target-Visualisierung	



CR1152

Sonstige Ausstattung

Akustischer Signalausgang

Temperaturüberwachung

Helligkeitsanpassung

Uhr / Batterie

Status-LED

Betriebszustände (Werkseinstellung)

Service-Eingänge beim Einschalten

Technische Daten

integrierter Audio Stereo Output
Stereo Class D Lautsprecher-Ausgang mit 1W pro Kanal, 8 Ω, BTL

1 integrierter Fühler zur Messung der Mainboard-Temperatur
Die Mainboard-Temperatur darf 85 °C nicht überschreiten.

Lichtsensor in Gerätefrontseite zur Helligkeitsanpassung des Displays und der Bedienelemente

Echtzeituhr (RTC), batteriegepuffert / CR1225 (3 V, 48 mAh)

RGB-LED, Farben und Zustände mittels Applikationssoftware programmierbar

Farbe	Zustand	Beschreibung
-	Aus	keine Betriebsspannung
grün	5 Hz	Laden Betriebssystem
grün	Ein	Ausführen Betriebssystem
grün	1 Hz	Herunterfahren Betriebssystem
orange	5 Hz	Laden Recovery System
orange	Ein	Ausführen Recovery System

SERVICE0	SERVICE1	Beschreibung
0	0	normaler Start
1	0	Setup
0	1	Recovery App

0 = GND
1 = VBB

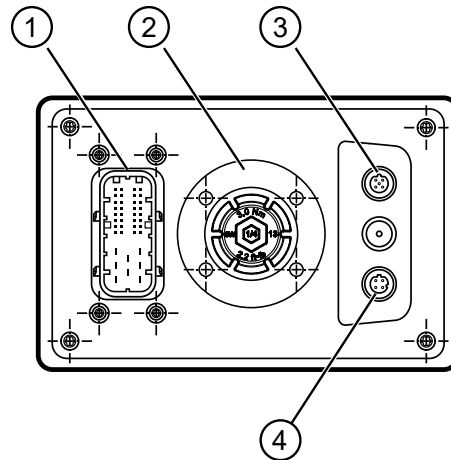


CR1152	Technische Daten	
Prüfnormen und Bestimmungen		
CE-Zeichen	EN 61000-6-2	Elektromagnetische Verträglichkeit (EMV) Störfestigkeit
	EN 61000-6-4	Elektromagnetische Verträglichkeit (EMV) Störaussendung
E1-Zeichen	UN/ECE-R10	Störaussendung Störfestigkeit mit 100 V/m
	ISO 7637-2	Impuls 1, Schärfeegrad: IV; Funktionszustand C Impuls 2a, Schärfeegrad: IV; Funktionszustand A Impuls 2b, Schärfeegrad: IV; Funktionszustand C Impuls 3a, Schärfeegrad: IV; Funktionszustand A Impuls 3b, Schärfeegrad: IV; Funktionszustand A Impuls 4, Schärfeegrad: IV; Funktionszustand A Impuls 5, Schärfeegrad: III; Funktionszustand C Angaben gelten für 24V System Impuls 4, Schärfeegrad: IV; Funktionszustand A (Angabe gilt für 12 V System)
zusätzliche Kfz-Prüfungen	ISO 10605 DIN EN ISO 13766-1	ESD (330 pF / 2000 Ω) ± 6 kV Kontaktentladung (150 pF und 330 pF); Funktionszustand C ± 8 kV Luftentladung; Funktionszustand C
Klimatische Prüfungen	EN 60068-2-30	Feuchte Wärme zyklisch obere Temperatur 55°C, Anzahl Zyklen: 6
	EN 60068-2-78	Feuchte Wärme konstant Prüftemperatur 40°C / 93% RH, Prüfdauer: 21 Tage
	EN 60068-2-52	Salznebel Sprühtest Schärfeegrad 3 (Kraftfahrzeug)
Mechanische Prüfungen	ISO 16750-3	Test VII; Vibration, random Anbauort Karosserie
	EN 60068-2-6	Vibration, sinus 10...500 Hz; 0,72 mm/10 g; 10 Zyklen/Achse
	ISO 16750-3	Dauerschocken 30 g/6 ms; 24.000 Schocks
Prüfungen für Bahnanwendungen	EN 50155 Pkt 12.2	mechanisch-klimatische Prüfungen
	EN 50121-3-2	EMV-Störaussendung und Störfestigkeit
		ergänzende Informationen und Einschränkungen auf Anfrage
Chemische Beständigkeit	ISO 16750-5	AA, BA, BD, CC, DB, DC, DD, ED immer nur eine Chemikalie gleichzeitig zulässig

CR1152

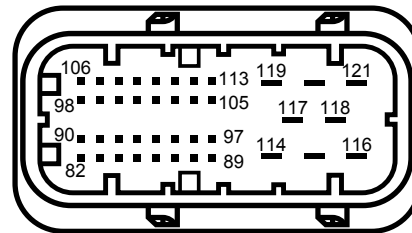
Technische Daten

Geräte-Rückansicht

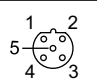
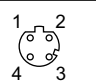


- 1: AMP-Steckverbinder, 40-polig
- 2: Aufnahme für RAM®-Mount-System und Montagerahmen
- 3: M12-Steckverbinder, 5-polig
- 4: M12-Steckverbinder, 4-polig

AMP-Steckverbinder 40-polig



M12-Steckverbinder

3	4
Buchse B-codiert, 5-polig	Buchse D-codiert, 4-polig
	



CR1152

Technische Daten

Anschlussbelegung

(1) Versorgung, Ein-/Ausgänge, Video, Audio, CAN, ifm, Service			
82	nicht belegt	98	VIDEO0_GND
83	IFM0-	99	VIDEO1_GND
84	CAN0_L	100	nicht belegt
85	CAN1_L	101	nicht belegt
86	CAN2_L	102	nicht belegt
87	CAN3_L	103	nicht belegt
88	nicht belegt	104	AUDIO_OUT_R-
89	SERVICE1	105	AUDIO_OUT_L-
90	nicht belegt	106	VIDEO0_SIGNAL
91	IFM0+	107	VIDEO1_SIGNAL
92	CAN0_H	108	nicht belegt
93	CAN1_H	109	nicht belegt
94	CAN2_H	110	nicht belegt
95	CAN3_H	111	nicht belegt
96	nicht belegt	112	AUDIO_OUT_R+
97	SERVICE0	113	AUDIO_OUT_L+
114	VBB0	118	OUT1
115	IN0	119	VBB15
116	IN1	120	GND
117	OUT0	121	VBB30

(3) USB0	
1	+5 V DC
2	-Data
3	+Data
4	ID
5	GND
Gehäuse = Schirm	

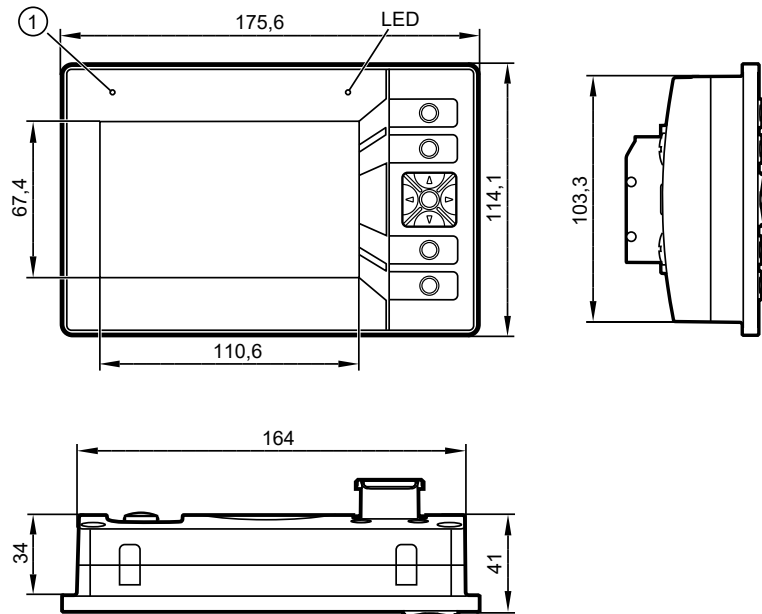
(4) ETH0	
1	TxD+
2	RxD+
3	TxD-
4	RxD-
Gehäuse = Schirm	

CR1152

- Process and dialogue module
ecomatDisplay
- 5" colour display, touch screen
- 4 freely programmable backlit
function keys
- Navigation keys with button
 - 4 CAN interfaces
 - 1 Ethernet interface
 - 2 analogue video inputs
 - 2 outputs / 2 inputs
 - 1 USB interface
 - 1 stereo audio interface
- CODESYS 3.5
- 64-bit dual-core processor
- 8...16 V DC or 16...32 V DC

CE

E1



1: Light sensor

Technical data

Display

Display

Format

Resolution

Orientation

Surface

Colours

Background illumination

Brightness

Contrast ratio

Character sets

Mechanical data

Mounting variants

Dimensions (W x H x D)

Cutout for panel mounting (W x H)

Housing material

Pushbuttons

Navigation keys

Background illumination operating elements

Programmable graphic display for controlling, parameter-setting and operation of mobile machines and plants

TFT LCD colour display
touch screen: PCAP, recognition of up to 10 fingers, optimised for operation in wet conditions or with gloves

16:10, 110.6 x 67.4 mm, 5" diagonal

800 x 480 pixels

horizontal / vertical

glass, chemically antireflection coated and thermally hardened

16.7 million (24 bits)

LED (life cycle \geq 50,000 h)

\geq 1000 cd/m²
(can be set to 0...100%, step increment 1%)

typical 1000:1

can be uploaded individually and are freely scalable

panel mounting (control panel / control cabinet installation) with mounting handle
surface mounting with RAM® Mount system
(mounting accessories not included)

175.6 x 114.1 x 41 mm

165 ± 0.5 x 105 ± 0.5 mm

die-cast aluminium, powder coating (RAL 9005)

4 function keys (silicone keyboard) with tactile feedback
freely programmable (softkey function)
life cycle \geq 1,000,000 activations

cursor function (up, down, left, right) with tactile feedback and with
central mechanical pushbutton
life cycle \geq

RGB LED, colours and states programmable by means of the application software



CR1152	Technical data
Protection rating	IP 65 / IP 67 (for inserted connectors with individually sealed cores and inserted M12 connectors/sealing caps)
Ambient temperature	-30...65 °C (up to 2000 m above sea level) -30...60 °C (up to 3000 m above sea level)
Storage temperature	-30...85 °C
Max. perm. relative humidity	90 % (not condensing)
Height above sea level	max. 3000 m
Polution degree	2 (before installation and when the device is replaced)
Weight	approx. 0.8 kg
Electrical data	
Operating voltage	8...16 V DC or 16...32 V DC
Reverse polarity protection	yes, in case of supply via the on-board system (battery)
Power consumption	20 W
Current consumption VBB ₀	5 A
Processor	ARM dual core, 64 bits, 800 MHz with GPU
Memory (total)	1 GByte RAM / 4 GBytes flash, non-volatile memory: 16 kB
Interfaces	
CAN0...3	CAN interface 2.0 A/B, ISO 11898 20 Kbits/s...1 Mbit/s (default 250 Kbits/s) CANopen, CiA DS 301 version 4.2, CiA DS 401 version 1.4 or SAE J 1939 or free protocol (Raw CAN)
ETH0	transmission rate 10/100 Mbits/s protocols: TCP/IP, UDP, Modbus TCP, OPC UA Micro Embedded Device Server, EtherNet/IP scanner / adapter
USB0	USB 2.0 high speed, transmission rate up to 480 Mbits/s USB master operation output current per interface ≤ 500 mA
Analogue video input 0...1	FBAS inputs, 1 V _{pp} , 75 Ω (inputs selectable) supported video standards: PAL and NTSC cable length: ≤ 30 m
Input 0...1	digital B _L binary low side (CSI)
Output 0...1	digital B _H binary high side (CSO) supply via VBB ₀
IFM0	connection external operating units
Characteristics of the digital inputs	
	input resistance 10 kΩ
	input frequency < 20 Hz
	switch-on level > 0.7 VBB ₃₀
	switch-off level < 0.3 VBB ₃₀
Characteristics of the digital outputs	
Diagnostics status feedback at level > 2 V with 200 mV hysteresis; detection of short circuit to VBB and short circuit to GND	switching voltage 8...32 V DC
	switching current 0.025...2.5 A
	output frequency < 20 Hz
	protective circuit for inductive loads integrated
Software/programming	
Operating system	Embedded Linux 4.19
Programming system	CODESYS 3.5 (IEC 61131-3)
Graphic functions	via integrated target visualisation



CR1152

Other features

Acoustic signal output

Temperature monitoring

Brightness adaptation

Clock / battery

Status LED

Operating states (factory setting)

Service inputs on power on

Technical data

integrated audio stereo output
Stereo Class D speaker output with 1 W per channel, 8 Ω, BTL

1 integrated probe for measuring the main board temperature
The main board temperature must not exceed 85 °C.

light sensor in the front of the device to adapt the brightness of the display and the operating elements

real-time clock (RTC), battery-buffered / CR1225 (3 V, 48 mAh)

RGB LED, colours and states programmable by means of the application software

Colour	Status	Description
-	off	no operating voltage
green	5 Hz	loading operating system
green	on	executing operating system
green	1 Hz	shutting down operating system
orange	5 Hz	loading recovery system
orange	on	executing recovery system

SERVICE0	SERVICE1	Description
0	0	normal start
1	0	set-up
0	1	recovery app

0 = GND
1 = VBB

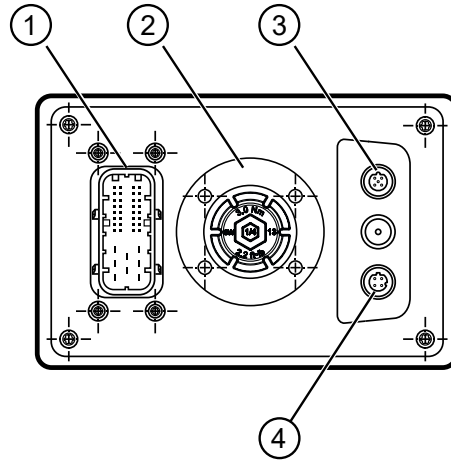


CR1152	Technical data	
Test standards and regulations		
CE mark	EN 61000-6-2	Electromagnetic compatibility (EMC) Noise immunity
	EN 61000-6-4	Electromagnetic compatibility (EMC) Noise emission
E1 mark	UN/ECE-R10	Noise emission Noise immunity with 100 V/m
	ISO 7637-2	Pulse 1, severity level: IV; function state C Pulse 2a, severity level: IV; function state A Pulse 2b, severity level: IV; function state C Pulse 3a, severity level: IV; function state A Pulse 3b, severity level: IV; function state A Pulse 4, severity level: IV; function state A Pulse 5, severity level: III; function state C data valid for the 24 V system Pulse 4, severity level: IV; function state A (data valid for the 12 V system)
Additional automotive tests	ISO 10605 DIN EN ISO 13766-1	ESD (330 pF / 2000 Ω) ± 6 kV contact discharge (150 pF and 330 pF); function state C ± 8 kV air discharge; function state C
Climatic tests	EN 60068-2-30	Damp heat, cyclic Upper temperature 55 °C, number of cycles: 6
	EN 60068-2-78	Damp heat, steady state Test temperature 40 °C / 93 % RH Test duration: 21 days
	EN 60068-2-52	Salt spray test Severity level 3 (vehicle)
Mechanical tests	ISO 16750-3	Test VII; vibration, random Mounting location: vehicle body
	EN 60068-2-6	Vibration, sinusoidal 10...500 Hz; 0.72 mm/10 g; 10 cycles/axis
	ISO 16750-3	Bump 30 g/6 ms; 24,000 shocks
Tests for railway applications	EN 50155 clause 12.2	Mechanical/climatic tests
	EN 50121-3-2	EMC emission standard and immunity
		Additional information and restrictions on request
Chemical resistance	ISO 16750-5	AA, BA, BD, CC, DB, DC, DD, ED, only one chemical permitted at a time

CR1152

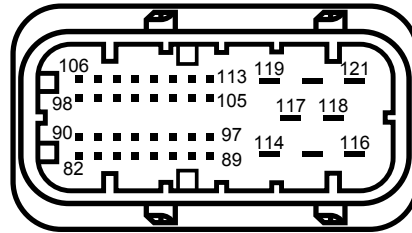
Technical data

Back of the unit



- 1: AMP connector, 40 poles
- 2: Locator for the RAM® mount system and mounting frame
- 3: M12 connector, 5 poles
- 4: M12 connector, 4 poles

AMP connector, 40 poles



M12 connector

3	4
socket , B-coded, 5 poles	socket D-coded, 4 poles



CR1152

Wiring

Technical data

(1) supply, inputs/outputs, video, audio, CAN, ifm, service			
82	not connected	98	VIDEO0_GND
83	IFM0-	99	VIDEO1_GND
84	CAN0_L	100	not connected
85	CAN1_L	101	not connected
86	CAN2_L	102	not connected
87	CAN3_L	103	not connected
88	not connected	104	AUDIO_OUT_R-
89	SERVICE1	105	AUDIO_OUT_L-
90	not connected	106	VIDEO0_SIGNAL
91	IFM0+	107	VIDEO1_SIGNAL
92	CAN0_H	108	not connected
93	CAN1_H	109	not connected
94	CAN2_H	110	not connected
95	CAN3_H	111	not connected
96	not connected	112	AUDIO_OUT_R+
97	SERVICE0	113	AUDIO_OUT_L+
114	VBB0	118	OUT1
115	IN0	119	VBB15
116	IN1	120	GND
117	OUT0	121	VBB30

(3) USB0	
1	+5 V DC
2	-Data
3	+Data
4	ID
5	GND
housing = screen	

(4) ETH0	
1	TxD+
2	RxD+
3	TxD-
4	RxD-
housing = screen	

CR1152

Unité de traitement et de dialogue homme-machine ecomatDisplay

Afficheur couleur 5", écran tactile

4 touches de fonction rétro-éclairées programmables

Bouton de navigation avec bouton-poussoir

4 interfaces CAN

1 interface Ethernet

2 entrées vidéo analogiques

2 sorties / 2 entrées

1 interface USB

1 interface stéréo audio

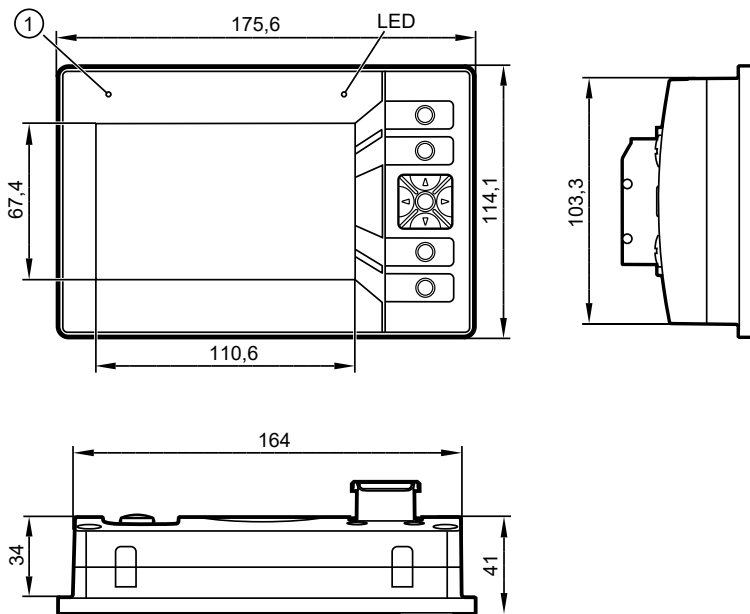
CODESYS 3.5

Processeur Dual Core 64 bits

8...16 V DC ou 16...32 V DC

CE

E1



1: Capteur de luminosité

Données techniques

Affichage

Afficheur

Dimensions

Résolution

Orientation

Surface

Couleurs

Rétro-éclairage

Luminosité

Rapport de contraste

Jeux de caractères

Données mécaniques

Variantes de montage

Dimensions (L x H x P)

Découpe pour le montage encastré (L x H)

Matière du boîtier

Touches

Afficheur graphique programmable pour la commande, le paramétrage et la gestion des machines et installations mobiles

afficheur couleur TFT LCD
écran tactile : PCAP, détection jusqu'à 10 doigts, optimisé pour la manipulation en cas d'environnement humide ou en portant des gants

16:10, 110,6 x 67,4 mm, 5" diagonal

800 x 480 pixels

horizontale / verticale

verre, traitements chimiques antireflet et durcissement thermique

16,7 millions (24 bits)

LED (durée de vie \geq 50.000 h)

\geq 1000 cd/m²
(réglable 0...100%, incréments 1%)

typique 1000:1

possibilité de chargement individuel et de mise à l'échelle

montage encastré (installation sur tableau de commande / mise en armoire) avec arceaux de montage
montage en surface avec le système de montage RAM® (accessoires de montage non fournis)

175,6 x 114,1 x 41 mm

165 \pm 0,5 x 105 \pm 0,5 mm

aluminium moulé sous pression, surface protégée par pulvérisation (RAL 9005)

4 touches de fonction (clavier en silicone) avec rétro-information tactile programmables (fonction touche programmable)
durée de vie \geq 1.000.000 appuis



CR1152	Données techniques
Bouton de navigation	fonction curseur (en haut, en bas, à gauche, à droite) avec rétro-information tactile et bouton-poussoir central mécanique durée de vie ≥ 1.000.000 appuis
Rétro-éclairage des éléments de service	LED RVB, couleurs et états programmables via logiciel d'application
Indice de protection	IP 65 / IP 67 (avec les connecteurs mâles à fils conducteurs individuellement étanchéifiés et connecteurs M12/bouchons protecteurs)
Température ambiante	-30...65 °C (jusqu'à 2000 m au-dessus du niveau de la mer) -30...60 °C (jusqu'à 3000 m au-dessus du niveau de la mer)
Température de stockage	-30...85 °C
Humidité relative de l'air maximale	90 % (sans condensation)
Altitude au-dessus du niveau de la mer	max. 3000 m
Degré de salissure	2 (avant le montage et lors du remplacement de l'appareil)
Poids	env. 0,8 kg
Données électriques	
Tension d'alimentation	8...16 V DC ou 16...32 V DC
Protection contre l'inversion de polarité	oui, en cas d'une alimentation par le système électrique du véhicule (batterie)
Puissance absorbée VBB ₃₀	20 W
Consommation VBB ₀	5 A
Processeur	ARM Dual Core, 64 bits, 800 MHz avec afficheur graphique
Mémoire (totale)	1 Go RAM / 4 Go Flash, mémoire rémanente : 16 kb
Interfaces	
CAN0...3	Interface CAN 2.0 A/B, ISO 11898 20 kbit/s...1 Mbit/s (valeur par défaut 250 kbit/s) CANopen, CiA DS 301 version 4.2, CiA DS 401 version 1.4 ou SAE J1939 ou protocole libre (CAN couche 2)
ETH0	débit de transmission 10/100 Mbit/s protocoles : TCP/IP, UDP, Modbus TCP, OPC UA Micro Embedded Device Server, scanner / adaptateur EtherNet/IP
USB0	USB 2.0 High Speed, débit de transmission jusqu'à 480 Mbit/s fonctionnement maître par USB courant de sortie par interface ≤ 500 mA
Entrée vidéo analogique 0...1	entrées FBAS, 1 Vcc, 75 Ω (entrées à sélectionner) normes vidéo supportées : PAL et NTSC longueur du câble : ≤ 30 m
Entrée 0...1	TOR B _L niveau bas (CSI)
Sortie 0...1	TOR B _H niveau haut (CSO) alimentation par VBB ₀
IFM0	raccordement boîtiers de commande externes
Valeurs caractéristiques des entrées TOR	
	résistance d'entrée 10 kΩ
	fréquence d'entrée < 20 Hz
	niveau d'enclenchement > 0,7 VBB ₃₀
	niveau de déclenchement < 0,3 VBB ₃₀
Valeurs caractéristiques des sorties TOR	
	tension de commutation 8...32 V DC
	courant de commutation 0,025...2,5 A
	fréquence de sortie < 20 Hz
	circuit protecteur pour charge intégré selfique
Diagnostic relecture de l'état lors d'un niveau > 2 V avec hystérésis de 200 mV ; détection de court-circuit au VBB et court-circuit au GND	



CR1152

Logiciel/programmation

Systeme d'exploitation

Systeme de programmation

Fonctions graphiques

Autres donnees techniques

Sortie signal sonore

Surveillance de la temperature

Adaptation de la luminosite

Horloge / pile

LED d'etat

Etats de fonctionnement (reglage usine)

Entrees de service lors de la mise sous tension

Donnees techniques

Embedded Linux 4.19

CODESYS 3.5 (CEI 61131-3)

par visualisation integree de la cible

sortie audio stereo integree
sortie haut-parleur stereo classe D à 1W par voie, 8 Ω, BTL

1 sonde integree pour mesurer la temperature de la carte-mere
La temperature de la carte-mere ne doit pas dépasser 85 °C.

capteur de lumiere dans la face avant de l'appareil pour l'adaptation de la luminosite de l'afficheur et des touches de fonction

horloge temps reel (RTC), sauvegardée par batterie / CR1225 (3 V, 48 mAh)

LED RVB, couleurs et états programmables via logiciel d'application

Couleur	Etat	Description
-	eteinte	aucune tension d'alimentation
verte	5 Hz	Systeme d'exploitation en train d'être chargé
verte	allumee	Systeme d'exploitation en train d'être execute
verte	1 Hz	Systeme d'exploitation en train d'être arrete
orange	5 Hz	Recovery System en train d'être chargé
orange	allumee	Recovery System en train d'être execute

SERVICE0	SERVICE1	Description
0	0	demarrage normal
1	0	Setup
0	1	Recovery App

0 = GND

1 = VBB

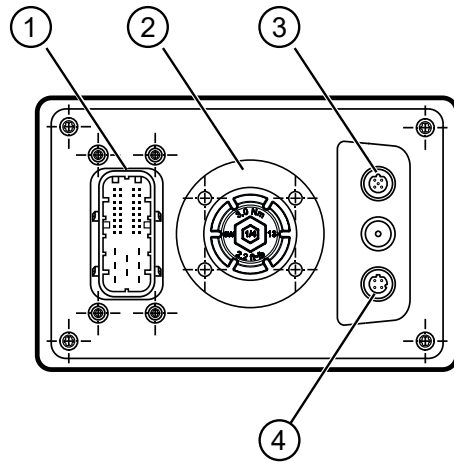


CR1152	Données techniques	
Normes d'essai et réglementations		
Marquage CE	EN 61000-6-2	Compatibilité électromagnétique (CEM) Immunité aux parasites
	EN 61000-6-4	Compatibilité électromagnétique (CEM) Emission de parasites
Marquage E1	UN/ECE-R10	Emission de parasites Immunité aux parasites avec 100 V/m
	ISO 7637-2	Impulsion 1, niveau de sévérité : IV; état fonctionnel C Impulsion 2a, niveau de sévérité : IV; état fonctionnel A Impulsion 2b, niveau de sévérité : IV; état fonctionnel C Impulsion 3a, niveau de sévérité : IV; état fonctionnel A Impulsion 3b, niveau de sévérité : IV; état fonctionnel A Impulsion 4, niveau de sévérité : IV; état fonctionnel A Impulsion 5, niveau de sévérité : III; état fonctionnel C Les indications s'appliquent au système 24 V Impulsion 4, niveau de sévérité : IV; état fonctionnel A (L'indication s'applique au système 12 V)
Tests automobiles supplémentaires	ISO 10605 DIN EN ISO 13766-1	ESD (330 pF / 2000 Ω) ± 6 kV décharge au contact (150 pF et 330 pF) ; état fonctionnel C ± 8 kV décharge dans l'air ; état fonctionnel C
Essais climatiques	EN 60068-2-30	Chaleur humide, cyclique Température max. 55°C, nombre de cycles : 6
	EN 60068-2-78	Chaleur humide, permanente Température d'essai 40 °C / 93 % d'humidité relative Durée d'essai : 21 jours
	EN 60068-2-52	Essai de brouillard salin Niveau de sévérité 3 (véhicules routiers)
Essais mécaniques	ISO 16750-3	Essai VII ; vibrations aléatoires Lieu de montage : carrosserie
	EN 60068-2-6	Vibrations sinusoïdales 10...500 Hz; 0,72 mm/10 g; 10 cycles/axe
	ISO 16750-3	Chocs 30 g/6 ms; 24 000 chocs
Essais pour applications ferroviaires	EN 50155 partie 12.2	Essais mécaniques/climatiques
	EN 50121-3-2	Emission de parasites CEM et immunité aux parasites Plus d'informations et restrictions sur demande
Résistance chimique	ISO 16750-5	AA, BA, BD, CC, DB, DC, DD, ED Un seul produit chimique à la fois

CR1152

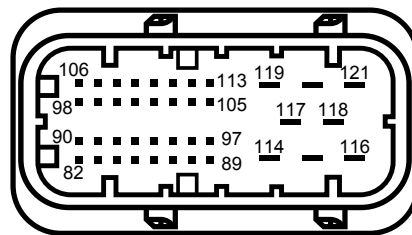
Face arriere de l'appareil

Donn6es techniques

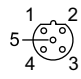



- 1: Connecteur AMP, 40 p4oles
- 2: Logement pour syst6me de montage RAM® et cadre de montage
- 3: Connecteur M12, 5 p4oles
- 4: Connecteur M12, 4 p4oles

Connecteur AMP 40 p4oles



Connecteur M12

3	4
Prise Codage B, 5 p4oles	Prise Codage D, 4 p4oles
	



CR1152

Données techniques

Schéma de branchement

(1) Alimentation, entrées/sorties, vidéo, audio, CAN, ifm, service			
82	non utilisé	98	VIDEO0_GND
83	IFM0-	99	VIDEO1_GND
84	CAN0_L	100	non utilisé
85	CAN1_L	101	non utilisé
86	CAN2_L	102	non utilisé
87	CAN3_L	103	non utilisé
88	non utilisé	104	AUDIO_OUT_R-
89	SERVICE1	105	AUDIO_OUT_L-
90	non utilisé	106	VIDEO0_SIGNAL
91	IFM0+	107	VIDEO1_SIGNAL
92	CAN0_H	108	non utilisé
93	CAN1_H	109	non utilisé
94	CAN2_H	110	non utilisé
95	CAN3_H	111	non utilisé
96	non utilisé	112	AUDIO_OUT_R+
97	SERVICE0	113	AUDIO_OUT_L+
114	VBB0	118	OUT1
115	IN0	119	VBB15
116	IN1	120	GND
117	OUT0	121	VBB30

(3) USB0	
1	+5 V DC
2	Data -
3	Data +
4	ID
5	GND
Boîtier = écran	

(4) ETH0	
1	TxD+
2	RxD+
3	TxD-
4	RxD-
Boîtier = écran	