

CR0452

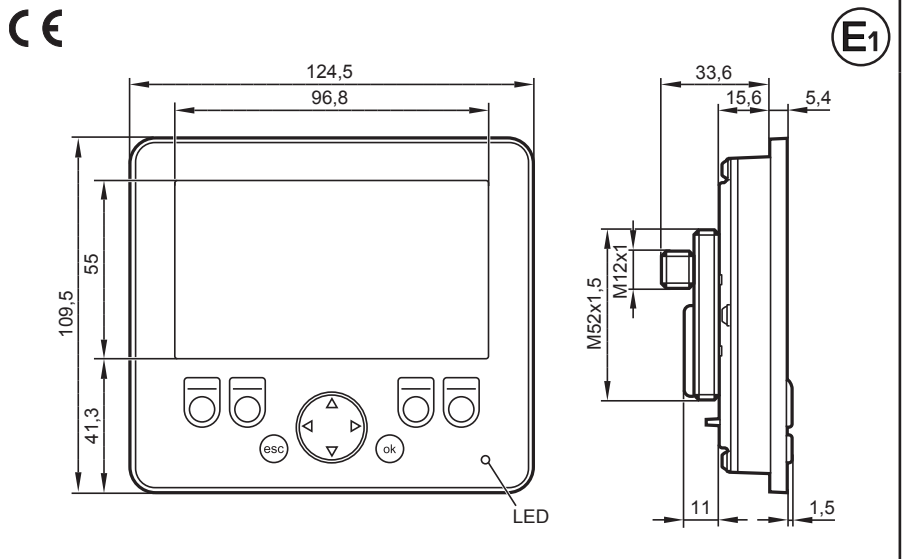
BasicDisplay XL

4,3" Farb-Display

6 frei programmierbare
hinterleuchtete
Funktionstasten

Kreuzwippe
für Cursorfunktion

8...32 V DC



Technische Daten

Anzeige

Display

Format

Auflösung

Seitenverhältnis

Oberfläche

Farben

Hintergrundbeleuchtung

Helligkeit

Kontrastverhältnis

Zeichensätze

Mechanische Daten

Abmessungen (B x H x T)

Ausschnitt für Einbaumontage (B x H)

Ausschnitt für Aufbaumontage (Ø)

Bohrung für Verdrehenschutz (Ø)

Gehäusematerial

Tasten

Kreuzwippe

Hinterleuchtung Bedienelemente

Schutzart

Betriebs-/Lagertemperatur

Gewicht

**Grafikfähiges, programmierbares Display,
Einsetzbar mit BasicController oder als Stand-Alone-Display**

TFT LCD Farb-Display, transmissiv

95,0 x 53,9 mm (aktive Fläche), 4,3" diagonal

480 x 272 Pixel

16 : 9

Polyesterfolie, im Sichtbereich verstärkt mit Glas (Mineralglas)

256 (8 Bit)

LED (Lebensdauer ≥ 40.000 h; bei 25°C)

≥ 400 cd/m², typisch 440 cd/m² (einstellbar 0...100%, Schrittweite 1%)

≥ 300:1, typisch 450:1

vorinstalliert: Arial, Lucida Console (feste Schriftgrade)
weitere Informationen siehe Systemhandbuch BasicDisplay XL
www.ifm.com → Datenblatt-Suche → CR0452 → weitere Informationen

124,5 x 109,5 x 39 mm

114 ± 0,5 x 99 ± 0,5 mm

53 ± 0,5 mm

4,2 mm (33 mm von Mitte Ausschnitt entfernt)

Kunststoff (schwarz)

6 Funktionstasten (Silikon-tasten) mit taktile Rückmeldung
frei programmierbar (Softkey-Funktion)
Lebensdauer ≥ 750.000 Betätigungen

Cursorfunktion (Auf, Ab, Links, Rechts) mit taktile Rückmeldung
Lebensdauer ≥ 750.000 Betätigungen

LED (Helligkeit einstellbar 0...100%, global)

IP 67
(frontseitig im eingebauten Zustand, sonst IP 65)

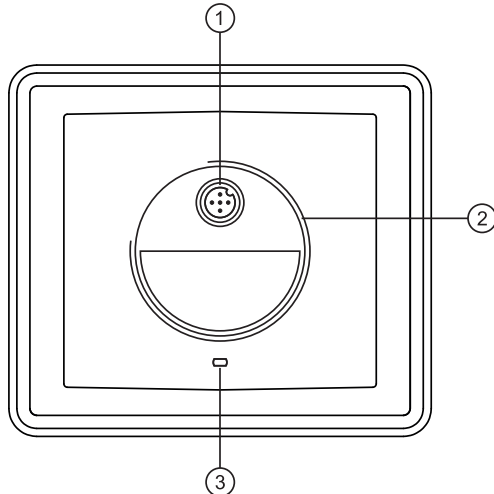
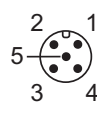
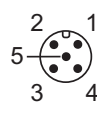
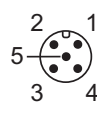
-20...65° C / -30...80° C

0,22 kg



CR0452
Elektrische Daten
Betriebsspannung
Stromaufnahme
Überspannung
Unterspannungserkennung
Unterspannungsabschaltung
Prozessor
Speicher (gesamt)
Speicheraufteilung
CAN
Baudrate
Kommunikationsprofil
Software/Programmierung
Programmiersystem
Grafische Funktionen
Sonstige Ausstattung
Status-LED
Betriebszustände (LED)
Prüfnormen und Bestimmungen
CE-Zeichen
E1-Zeichen
Elektrische Prüfungen

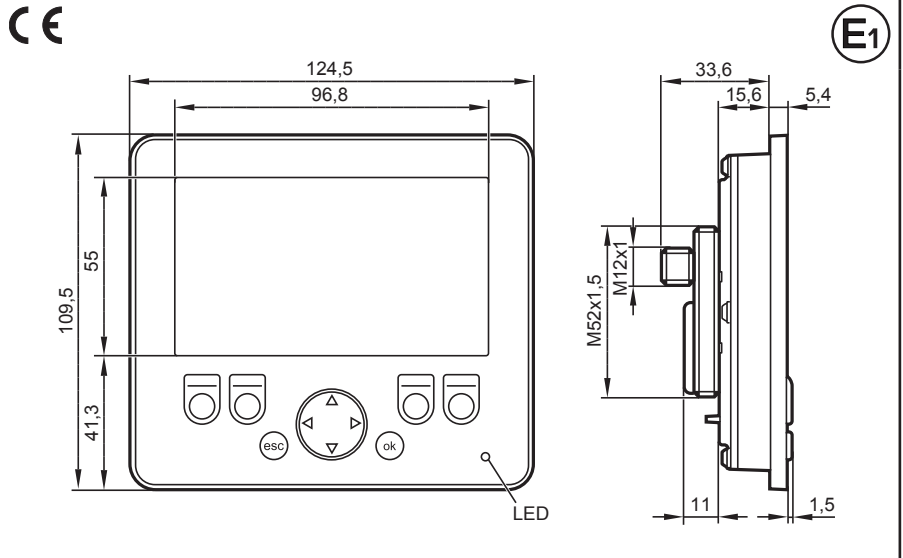
Technische Daten		
8...32 V DC		
100 mA (bei 24 V DC; 100% Hinterleuchtung)		
36 V für $t \leq 10$ s bei $U_B \leq 7,8$ V bei $U_B \leq 7,0$ V		
Freescale PowerPC 5517E, 50 MHz		
592 kByte RAM / 1536 kByte Flash / 1 kByte MRAM		
siehe Systemhandbuch BasicDisplay XL www.ifm.com → Datenblatt-Suche → CR0452 → weitere Informationen		
CAN Interface 2.0 A/B, ISO 11898 20 kBit/s...1 MBit/s (Default 250 kBit/s) CANopen, CiA DS 301 Version 4, CiA DS 401 Version 1.4 oder SAE J 1939 oder freies Protokoll		
CODESYS Version 2.3 (IEC 61131-3)		
durch integrierte Target-Visualisierung		
Zweifarb-LED (R/G)		
Farbe	Zustand	Beschreibung
–	konstant aus	keine Betriebsspannung
Orange	1 x ein	Initialisierung oder Reset Checks
Grün	5 Hz	kein Betriebssystem geladen
	2 Hz	Applikation läuft (RUN)
	konstant ein	Applikation angehalten (STOP)
Rot	10 Hz	Applikation angehalten (STOP mit Fehler)
	5 Hz	Applikation angehalten wegen Unterspannung
	konstant ein	System-Fehler (Fatal Error)
EN 61000-6-2: 2005	Elektromagnetische Verträglichkeit (EMV) Störfestigkeit	
EN61000-6-4: 2007 +A1: 2011	Elektromagnetische Verträglichkeit (EMV) Störaussendung	
EN 61010-1: 2010	Sicherheitsbestimmungen für elektrische Mess-, Steuer-, Regel- und Laborgeräte	
UN/ECE-R10	Störaussendung Störfestigkeit mit 100 V/m	
ISO 7637-2: 2004	Impuls 1, Schärfeegrad: IV; Funktionszustand C Impuls 2a, Schärfeegrad: IV; Funktionszustand A Impuls 2b, Schärfeegrad: IV; Funktionszustand C Impuls 3a, Schärfeegrad: IV; Funktionszustand A Impuls 3b, Schärfeegrad: IV; Funktionszustand A Impuls 4, Schärfeegrad: IV; Funktionszustand A Impuls 5, Schärfeegrad: III; Funktionszustand C (Angaben gelten für 24 V System) Impuls 4, Schärfeegrad: III; Funktionszustand C (Angabe gilt für 12 V System)	

CR0452	Technische Daten																		
Klimatische Prüfungen	<table border="1"> <tr> <td>EN 60068-2-30: 2006</td> <td>Feuchte Wärme zyklisch obere Temperatur 55°C, Anzahl Zyklen: 6</td> </tr> <tr> <td>EN 60068-2-78: 2002</td> <td>Feuchte Wärme konstant Prüftemperatur 40°C / 93% RH, Prüfdauer: 21 Tage</td> </tr> <tr> <td>EN 60068-2-52: 1996</td> <td>Salznebel Sprühtest Schärfegrad 3 (Kraftfahrzeug)</td> </tr> </table>	EN 60068-2-30: 2006	Feuchte Wärme zyklisch obere Temperatur 55°C, Anzahl Zyklen: 6	EN 60068-2-78: 2002	Feuchte Wärme konstant Prüftemperatur 40°C / 93% RH, Prüfdauer: 21 Tage	EN 60068-2-52: 1996	Salznebel Sprühtest Schärfegrad 3 (Kraftfahrzeug)												
EN 60068-2-30: 2006	Feuchte Wärme zyklisch obere Temperatur 55°C, Anzahl Zyklen: 6																		
EN 60068-2-78: 2002	Feuchte Wärme konstant Prüftemperatur 40°C / 93% RH, Prüfdauer: 21 Tage																		
EN 60068-2-52: 1996	Salznebel Sprühtest Schärfegrad 3 (Kraftfahrzeug)																		
Mechanische Prüfungen	<table border="1"> <tr> <td>ISO 16750-3: 2012</td> <td>Test VII; Vibration, random Anbauort Karosserie</td> </tr> <tr> <td>EN 60068-2-6: 2008</td> <td>Vibration, sinus 10...500 Hz; 0,72 mm/10 g; 10 Zyklen/Achse</td> </tr> <tr> <td>ISO 16750-3: 2012</td> <td>Dauerschocken 30 g/6 ms; 24.000 Schocks</td> </tr> </table>	ISO 16750-3: 2012	Test VII; Vibration, random Anbauort Karosserie	EN 60068-2-6: 2008	Vibration, sinus 10...500 Hz; 0,72 mm/10 g; 10 Zyklen/Achse	ISO 16750-3: 2012	Dauerschocken 30 g/6 ms; 24.000 Schocks												
ISO 16750-3: 2012	Test VII; Vibration, random Anbauort Karosserie																		
EN 60068-2-6: 2008	Vibration, sinus 10...500 Hz; 0,72 mm/10 g; 10 Zyklen/Achse																		
ISO 16750-3: 2012	Dauerschocken 30 g/6 ms; 24.000 Schocks																		
Prüfungen für Bahnanwendungen	<table border="1"> <tr> <td>EN 50155-12-2: 2008</td> <td>Elektronische Einrichtungen auf Bahnfahrzeugen</td> </tr> <tr> <td>EN 50121-3-2: 2006</td> <td>Elektromagnetische Verträglichkeit (EMV)</td> </tr> </table>	EN 50155-12-2: 2008	Elektronische Einrichtungen auf Bahnfahrzeugen	EN 50121-3-2: 2006	Elektromagnetische Verträglichkeit (EMV)														
EN 50155-12-2: 2008	Elektronische Einrichtungen auf Bahnfahrzeugen																		
EN 50121-3-2: 2006	Elektromagnetische Verträglichkeit (EMV)																		
Geräte-Rückansicht	<div style="text-align: center;">  </div> <p>1: M12-Steckverbinder 2: M52-Gewinde für Befestigungsmutter 3: Verdrehschutz</p>																		
Anschluss	M12-Stecker, A-codiert, 5-polig																		
Anschlussbelegung	<table border="1"> <thead> <tr> <th colspan="3">Versorgung, CAN</th> </tr> </thead> <tbody> <tr> <td style="text-align: center;">  </td> <td style="text-align: center;">1</td> <td>n.c.</td> </tr> <tr> <td></td> <td style="text-align: center;">2</td> <td>8...32 V DC</td> </tr> <tr> <td></td> <td style="text-align: center;">3</td> <td>GND</td> </tr> <tr> <td></td> <td style="text-align: center;">4</td> <td>CAN_H</td> </tr> <tr> <td></td> <td style="text-align: center;">5</td> <td>CAN_L</td> </tr> </tbody> </table>	Versorgung, CAN				1	n.c.		2	8...32 V DC		3	GND		4	CAN_H		5	CAN_L
Versorgung, CAN																			
	1	n.c.																	
	2	8...32 V DC																	
	3	GND																	
	4	CAN_H																	
	5	CAN_L																	



CR0452

BasicDisplay XL
 4.3" colour display
 6 freely programmable
 backlit
 function keys
 Navigation key
 for cursor function
 8...32 V DC



Technical data

Display
Display
Format
Resolution
Aspect ratio
Surface
Colours
Background illumination
Brightness
Contrast ratio
Character sets

Mechanical data

Dimensions (W x H x D)
Cutout for panel mounting (W x H)
Cutout for surface mounting (Ø)
Hole for locating pins (Ø)
Housing material
Pushbuttons
Navigation key
Background illumination operating elements
Protection rating
Operating/storage temperature
Weight

Programmable display with graphic capabilities, can be used with BasicController or as stand-alone display

TFT LCD colour display, transmissive
95.0 x 53.9 mm (active area), 4.3" diagonal
480 x 272 pixels
16 : 9
Polyester film, reinforced with glass (mineral glass) in the visible area of the device
256 (8 bits)
LED (lifetime ≥ 40,000 h; at 25°C)
≥ 400 cd/m ² , typically 440 cd/m ² (adjustable 0...100%, increments 1%)
≥ 300:1, typically 450:1
Preinstalled: Arial, Lucida Console (fixed font sizes) for further information see the BasicDisplay XL manual www.ifm.com → Data sheet search → CR0452 → More information
124.5 x 109.5 x 39 mm
114 ± 0.5 x 99 ± 0.5 mm
53 ± 0.5 mm
4.2 mm (33 mm distance to the centre of the cutout)
Plastic (black)
6 function keys (silicone keyboard) with tactile feedback freely programmable (softkey function) Life cycle ≥ 750,000 activations
Cursor function (up, down, left, right) with tactile feedback Life cycle ≥ 750,000 activations
LED (brightness adjustable 0...100%, global control)
IP 67 (on the front panel when mounted, otherwise IP 65)
-20...65° C / -30...80° C
0.22 kg



CR0452
Electrical data
Operating voltage
Current consumption
Overtoltage
Undervoltage detection
Undervoltage shutdown
Processor
Memory (total)
Memory allocation
CAN
Baud rate
Communication profile
Software/programming
Programming system
Graphic functions
Other features
Status LED
Operating states (LED)
Test standards and regulations
CE marking
e1 marking
Electrical tests

Technical data																								
8...32 V DC																								
100 mA (at 24 V DC; 100% background illumination)																								
36 V for t ≤ 10 s at U _b ≤ 7.8 V at U _b ≤ 7.0 V																								
Freescale PowerPC 5517E, 50 MHz																								
592 Kbytes RAM / 1536 Kbytes Flash / 1 Kbyte MRAM																								
See BasicDisplay XL system manual www.ifm.com → Data sheet search → CR0452 → More information																								
CAN interface 2.0 A/B, ISO 11898 20 Kbits/s...1 Mbit/s (default 250 Kbits/s) CANopen, CiA DS 301 version 4, CiA DS 401 version 1.4 or SAE J 1939 or free protocol																								
CODESYS version 2.3 (IEC 61131-3)																								
Via integrated target visualisation																								
Two-colour LED (red/green)																								
<table border="1"> <thead> <tr> <th>Colour</th> <th>Status</th> <th>Description</th> </tr> </thead> <tbody> <tr> <td>–</td> <td>permanently off</td> <td>no operating voltage</td> </tr> <tr> <td>Orange</td> <td>1 x on</td> <td>initialisation or reset checks</td> </tr> <tr> <td rowspan="3">Green</td> <td>5 Hz</td> <td>no operating system loaded</td> </tr> <tr> <td>2Hz</td> <td>application is running (RUN)</td> </tr> <tr> <td>permanently on</td> <td>application stopped (STOP)</td> </tr> <tr> <td rowspan="3">Red</td> <td>10 Hz</td> <td>application stopped (STOP with error)</td> </tr> <tr> <td>5 Hz</td> <td>application stopped due to undervoltage</td> </tr> <tr> <td>permanently on</td> <td>system fault (fatal error)</td> </tr> </tbody> </table>		Colour	Status	Description	–	permanently off	no operating voltage	Orange	1 x on	initialisation or reset checks	Green	5 Hz	no operating system loaded	2Hz	application is running (RUN)	permanently on	application stopped (STOP)	Red	10 Hz	application stopped (STOP with error)	5 Hz	application stopped due to undervoltage	permanently on	system fault (fatal error)
Colour	Status	Description																						
–	permanently off	no operating voltage																						
Orange	1 x on	initialisation or reset checks																						
Green	5 Hz	no operating system loaded																						
	2Hz	application is running (RUN)																						
	permanently on	application stopped (STOP)																						
Red	10 Hz	application stopped (STOP with error)																						
	5 Hz	application stopped due to undervoltage																						
	permanently on	system fault (fatal error)																						
EN 61000-6-2: 2005	Electromagnetic compatibility (EMC) Immunity																							
EN61000-6-4 2007 +A1: 2011	Electromagnetic compatibility (EMC) Emission standard																							
EN 61010-1: 2010	Safety requirements for electrical equipment for measurement, control and laboratory use																							
UN/ECE-R10	Emission standard Immunity with 100 V/m																							
ISO 7637-2: 2004	Pulse 1, severity level: IV; function state C Pulse 2a, severity level: IV; function state A Pulse 2b, severity level: IV; function state C Pulse 3a, severity level: IV; function state A Pulse 3b, severity level: IV; function state A Pulse 4, severity level: IV; function state A Pulse 5, severity level: III; function state C (data valid for the 24V system) Pulse 4, severity level: III; function state C (data valid for the 12 V system)																							

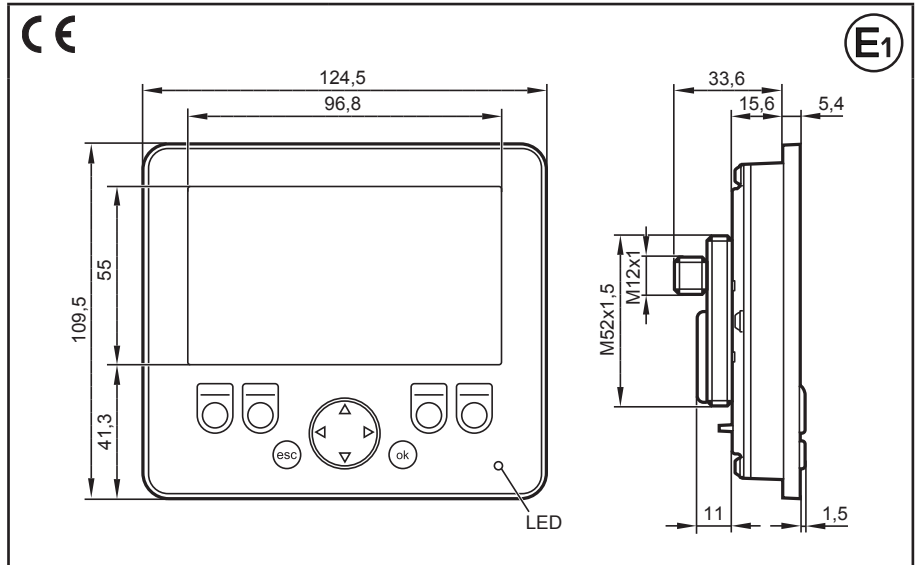


CR0452	Technical data																		
Climatic tests	<table border="1"> <tr> <td>EN 60068-2-30: 2006</td> <td>Damp heat, cyclic upper temperature 55°C, number of cycles: 6</td> </tr> <tr> <td>EN 60068-2-78: 2002</td> <td>Damp heat, steady state test temperature 40°C / 93% RH, Test duration: 21 days</td> </tr> <tr> <td>EN 60068-2-52: 1996</td> <td>Salt spray test severity level 3 (motor vehicle)</td> </tr> </table>	EN 60068-2-30: 2006	Damp heat, cyclic upper temperature 55°C, number of cycles: 6	EN 60068-2-78: 2002	Damp heat, steady state test temperature 40°C / 93% RH, Test duration: 21 days	EN 60068-2-52: 1996	Salt spray test severity level 3 (motor vehicle)												
EN 60068-2-30: 2006	Damp heat, cyclic upper temperature 55°C, number of cycles: 6																		
EN 60068-2-78: 2002	Damp heat, steady state test temperature 40°C / 93% RH, Test duration: 21 days																		
EN 60068-2-52: 1996	Salt spray test severity level 3 (motor vehicle)																		
Mechanical tests	<table border="1"> <tr> <td>ISO 16750-3: 2012</td> <td>Test VII; Vibration, random mounting location: vehicle body</td> </tr> <tr> <td>EN 60068-2-6: 2008</td> <td>Vibration, sinusoidal 10...500 Hz; 0.72 mm/10 g; 10 cycles/axis</td> </tr> <tr> <td>ISO 16750-3: 2012</td> <td>Bumps 30 g/6 ms; 24,000 shocks</td> </tr> </table>	ISO 16750-3: 2012	Test VII; Vibration, random mounting location: vehicle body	EN 60068-2-6: 2008	Vibration, sinusoidal 10...500 Hz; 0.72 mm/10 g; 10 cycles/axis	ISO 16750-3: 2012	Bumps 30 g/6 ms; 24,000 shocks												
ISO 16750-3: 2012	Test VII; Vibration, random mounting location: vehicle body																		
EN 60068-2-6: 2008	Vibration, sinusoidal 10...500 Hz; 0.72 mm/10 g; 10 cycles/axis																		
ISO 16750-3: 2012	Bumps 30 g/6 ms; 24,000 shocks																		
Tests for railway applications	<table border="1"> <tr> <td>EN 50155-12-2: 2008</td> <td>Electronic equipment used on rolling stock</td> </tr> <tr> <td>EN 50121-3-2: 2006</td> <td>Electromagnetic compatibility (EMC)</td> </tr> </table>	EN 50155-12-2: 2008	Electronic equipment used on rolling stock	EN 50121-3-2: 2006	Electromagnetic compatibility (EMC)														
EN 50155-12-2: 2008	Electronic equipment used on rolling stock																		
EN 50121-3-2: 2006	Electromagnetic compatibility (EMC)																		
Back of the unit	<div style="text-align: center;"> </div> <p>1: M12 connector 2: M52 thread for fixing nut 3: Locating pins</p>																		
Connection	M12 connector, A-coded, 5 poles																		
Wiring	<table border="1"> <thead> <tr> <th colspan="3">Supply, CAN</th> </tr> </thead> <tbody> <tr> <td style="text-align: center;"> </td> <td style="text-align: center;">1</td> <td>n.c.</td> </tr> <tr> <td></td> <td style="text-align: center;">2</td> <td>8...32 V DC</td> </tr> <tr> <td></td> <td style="text-align: center;">3</td> <td>GND</td> </tr> <tr> <td></td> <td style="text-align: center;">4</td> <td>CAN_H</td> </tr> <tr> <td></td> <td style="text-align: center;">5</td> <td>CAN_L</td> </tr> </tbody> </table>	Supply, CAN				1	n.c.		2	8...32 V DC		3	GND		4	CAN_H		5	CAN_L
Supply, CAN																			
	1	n.c.																	
	2	8...32 V DC																	
	3	GND																	
	4	CAN_H																	
	5	CAN_L																	



CR0452

BasicDisplay XL
 Afficheur couleur 4,3"
 6 touches de fonction
 rétroéclairées
 programmables
 Bouton de navigation
 pour sélection de fonction
 8...32 V DC



Données techniques

Affichage
Affichage
Format
Résolution
Rapport largeur / hauteur
Surface
Couleurs
Rétro-éclairage
Luminosité
Rapport de contraste
Jeux de caractères

Données mécaniques

Dimensions (L x H x P)
Découpe pour le montage encastré (L x H)
Découpe pour le montage en surface (Ø)
Trou pour la broche d'alignement (Ø)
Matière boîtier
Touches
Bouton de navigation
Rétro-éclairage des éléments de service
Indice de protection
Température de fonctionnement / stockage
Poids

Afficheur graphique et programmable, utilisable avec BasicController ou comme afficheur autonome

Afficheur couleur LCD TFT, transmissif
95,0 x 53,9 mm (face active), 4,3" diagonal
480 x 272 pixels
16 : 9
Film polyester, renforcé de verre (verre minéral) dans la zone d'affichage
256 (8 bits)
LED (durée de vie ≥ 40.000 h; à 25°C)
≥ 400 cd/m ² , typique 440 cd/m ² (réglable 0...100%, en pas de 1%)
≥ 300:1, typique 450:1
Préinstallé : Arial, Lucida Console (tailles de police fixes) Pour d'autres informations voir le manuel de système BasicDisplay XL www.ifm.com → Recherche d'une fiche technique → CR0452 → Plus de détails
124,5 x 109,5 x 39 mm
114 ± 0,5 x 99 ± 0,5 mm
53 ± 0,5 mm
4,2 mm (distance de 33 mm au centre de la découpe)
Plastique (noir)
6 touches de fonction (touches en silicone) avec rétro-information tactile Programmables (fonction touche programmable) Durée de vie ≥ 750.000 appuis
Fonction de curseur (en haut, en bas, à gauche, à droite) avec rétro-information tactile Durée de vie ≥ 750.000 appuis
LED (luminosité réglable 0...100%, globale)
IP 67 (Face frontale si monté, sinon IP 65)
-20...65° C / -30...80° C
0,22 kg



CR0452	Données techniques																								
Données électriques																									
Tension d'alimentation	8...32 V DC																								
Consommation	100 mA (à 24 V DC) ; 100% rétroéclairage)																								
Surtension Détection de sous-tension Coupure du circuit en cas de sous-tension	36 V pour $t \leq 10$ s à $U_b \leq 7,8$ V à $U_b \leq 7,0$ V																								
Processeur	Freescale PowerPC 5517E, 50 MHz																								
Mémoire (totale)	RAM de 592 Kbytes / Flash de 1536 Kbytes / MRAM de 1 Kbytes																								
Allocation mémoire	Voir le manuel de système BasicDisplay XL www.ifm.com → Recherche d'une fiche technique → CR0452 → Plus de détails																								
CAN Débit de transmission Profil de communication	Interface CAN 2.0 A/B, ISO 11898 20 Kbits/s...1 Mbits/s (valeur par défaut 250 Kbits/s) CANopen, CiA DS 301 version 4, CiA DS 401 version 1.4 ou SAE J 1939 ou protocole libre																								
Logiciel/programmation																									
Système de programmation	CODESYS version 2.3 (CEI 61131-3)																								
Fonctions graphiques	Par visualisation intégrée de la cible																								
Autres données techniques																									
LED d'état	LED bicolore (rouge / verte)																								
Etats de fonctionnement (LED)	<table border="1"> <thead> <tr> <th>Couleur</th> <th>Etat</th> <th>Description</th> </tr> </thead> <tbody> <tr> <td>–</td> <td>Constamment éteinte</td> <td>Aucune tension d'alimentation</td> </tr> <tr> <td>Orange</td> <td>1 x allumée</td> <td>Initialisation ou test reset</td> </tr> <tr> <td rowspan="3">Verte</td> <td>5 Hz</td> <td>Aucun système d'exploitation chargé</td> </tr> <tr> <td>2 Hz</td> <td>Application en cours (RUN)</td> </tr> <tr> <td>Constamment allumée</td> <td>Application arrêtée (STOP)</td> </tr> <tr> <td rowspan="3">Rouge</td> <td>10 Hz</td> <td>Application arrêtée (STOP avec erreur)</td> </tr> <tr> <td>5 Hz</td> <td>Application arrêtée suite à sous-tension</td> </tr> <tr> <td>Constamment allumée</td> <td>Erreur de système (Fatal Error)</td> </tr> </tbody> </table>		Couleur	Etat	Description	–	Constamment éteinte	Aucune tension d'alimentation	Orange	1 x allumée	Initialisation ou test reset	Verte	5 Hz	Aucun système d'exploitation chargé	2 Hz	Application en cours (RUN)	Constamment allumée	Application arrêtée (STOP)	Rouge	10 Hz	Application arrêtée (STOP avec erreur)	5 Hz	Application arrêtée suite à sous-tension	Constamment allumée	Erreur de système (Fatal Error)
Couleur	Etat	Description																							
–	Constamment éteinte	Aucune tension d'alimentation																							
Orange	1 x allumée	Initialisation ou test reset																							
Verte	5 Hz	Aucun système d'exploitation chargé																							
	2 Hz	Application en cours (RUN)																							
	Constamment allumée	Application arrêtée (STOP)																							
Rouge	10 Hz	Application arrêtée (STOP avec erreur)																							
	5 Hz	Application arrêtée suite à sous-tension																							
	Constamment allumée	Erreur de système (Fatal Error)																							
Normes d'essai et réglementations																									
Marquage CE	EN 61000-6-2 : 2005	Compatibilité électromagnétique (CEM) Immunité aux parasites																							
	EN61000-6-4: 2007 +A1: 2011	Compatibilité électromagnétique (CEM) Emission de parasites																							
	EN 61010-1 : 2010	Règles de sécurité pour appareils électriques de mesurage, de régulation et de laboratoire																							
Marquage e1	UN/ECE-R10	Emission de parasites Immunité aux parasites avec 100 V/m																							



CR0452

Essais électriques

Essais climatiques

Essais mécaniques

Tests pour applications ferroviaires

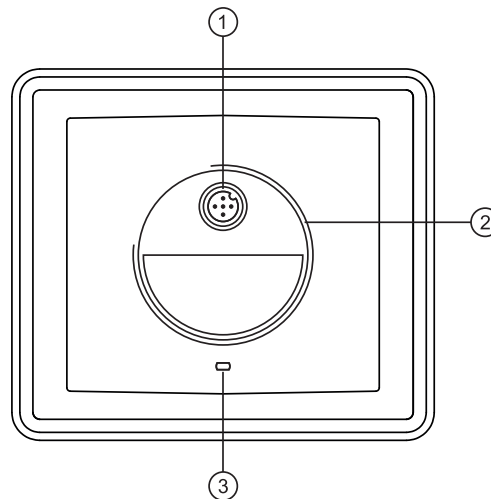
Face arrière de l'appareil

Raccordement

Schéma de branchement

Données techniques

ISO 7637-2 : 2004	Impulsion 1, niveau de sévérité : IV ; état fonctionnel C Impulsion 2a, niveau de sévérité : IV ; état fonctionnel A Impulsion 2b, niveau de sévérité : IV ; état fonctionnel C Impulsion 3a, niveau de sévérité : IV ; état fonctionnel A Impulsion 3b, niveau de sévérité : IV ; état fonctionnel A Impulsion 4, niveau de sévérité : IV ; état fonctionnel A Impulsion 5, niveau de sévérité : III ; état fonctionnel C (Les indications s'appliquent au système 24 V) Impulsion 4, niveau de sévérité : III ; état fonctionnel C (L'indication s'applique au système 12 V)
EN 60068-2-30 : 2006	Chaleur humide, cyclique Température max. 55°C, nombre de cycles : 6
EN 60068-2-78 : 2002	Chaleur humide, permanente Température d'essai 40°C / 93% d'humidité relative Durée d'essai : 21 jours
EN 60068-2-52 : 1996	Essai de brouillard salin Niveau de sévérité 3 (véhicules routiers)
ISO 16750-3 : 2012	Essai VII ; vibrations, aléatoires Lieu de montage : carrosserie
EN 60068-2-6 : 2008	Vibrations, sinusoïdales 10...500 Hz ; 0,72 mm/10 g ; 10 cycles/axe
ISO 16750-3 : 2012	Chocs 30 g/6 ms ; 24000 chocs
EN 50155-12-2 : 2008	Equipements électroniques utilisés sur le matériel roulant
EN 50121-3-2 : 2006	Compatibilité électromagnétique (CEM)



- 1: Connecteur M12
- 2: Filetage M52 pour écrou
- 3: Broche d'alignement

Connecteur M12, codage A, 5 pôles

Alimentation, CAN		
	1	n.c. = non raccordé
	2	8...32 V DC
	3	GND
	4	CAN_H
	5	CAN_L

CR0452

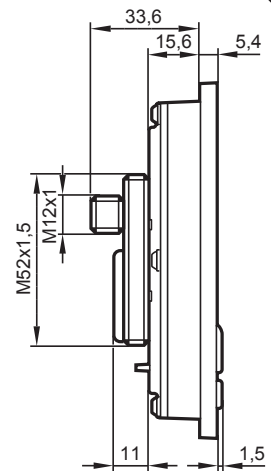
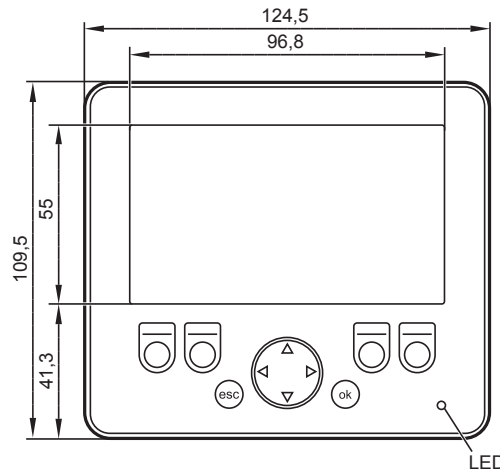
BasicDisplay XL

4.3" 彩色显示屏

6 个可自由编程的
带背光
功能键

带按键功能的方向键

8...32 V DC



技术资料

显示屏

显示屏

格式

分辨率

纵横比

表面

颜色

背景照明

亮度

对比度

字符集

器械资料

尺寸 (宽 x 高 x 厚)

面板支架安装的开孔尺寸 (宽 x 高)

面板开孔的切割部位 (Ø)

定位销开孔(Ø)

外壳材料

按钮

导航按键

背景照明操作元件

防护等级

工作/贮藏温度

重量

具有图形功能的可编程显示屏，
可搭配 BasicController 使用或充当独立显示屏

TFT LCD 彩色显示屏，透射式

95.0 x 53.9 mm (有效区域)，对角线 4.3"

480 x 272 像素

16 :9

在可视区域增强玻璃) 矿物玻璃) 防护

256 (8 位色)

LED (使用周期 ≥ 40,000 小时; 工作温度 25°C)

≥ 400 cd/m², 通常为 440 cd/m² (0...100% 可调, 1% 增量)

≥ 300:1, 通常为 450:1

预装: Arial、Lucida Console (固定字体大小)
有关详细信息, 请参阅 BasicDisplay XL 使用手册
www.ifm.com → 技术资料搜索 → CR0452 → 更多信息

124.5 x 109.5 x 39 mm

114 ± 0.5 x 99 ± 0.5 mm

53 ± 0.5 mm

4.2 mm (距离开孔尺寸间距 33 mm)

塑料 (黑色)

6 个功能键 (硅胶键盘), 带有触觉反馈
可自由编程 (软键功能)
使用周期 ≥ 750,000 次

按键功能方向键 (上、下、左、右), 带有触觉反馈
使用周期 ≥ 750,000 次

LED (亮度可调 0...100%, 全局控制)

IP 67
(面板安装, 其他形式为 IP65)

-20...65° C / -30...80° C

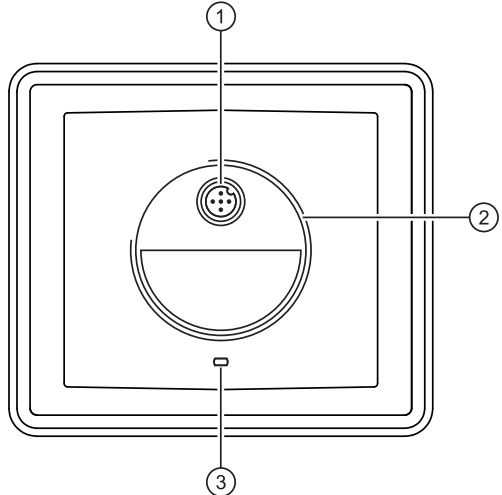
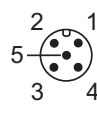
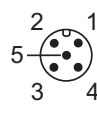
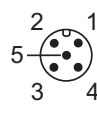
0.22 kg



CR0452
电气数据
工作电压
耗电量
过电压 欠电压检测 欠电压关闭
处理器
内存 (总共)
内存分配
CAN 波特率 通信协议
软件/编程
编程系统
图形功能
其他功能
状态 LED
工作状态 (LED)
测试标准和法规
CE 标志
E1 标识
电气测试

技术资料		
8...32 V DC		
100 mA (24 V DC 时 ; 100% 背景照明)		
t ≤ 10 s 时 , 36 V U _B ≤ 7.8 V 时 U _B ≤ 7.0 V 时		
Freescale PowerPC 5517E , 50 MHz		
592 Kbytes RAM / 1536 Kbytes 闪存 / 1 Kbyte MRAM		
请参阅 BasicDisplay XL 系统使用手册 www.ifm.com → 技术资料搜索 → CR0452 → 更多信息		
CAN 接口 2.0 A/B , ISO 11898 20 Kbits/s...1 Mbit/s (默认为 250 Kbits/s) CANopen , CiA DS 301 V4 , CiA DS 401 V1.4 或者 SAE J 1939 或自由协议		
CODESYS 2.3 (IEC 61131-3)		
通过集成的目标可视化		
双色 LED (红色/绿色)		
颜色	状态	说明
-	持续熄灭	无工作电压
橙色	1 x 亮起	初始化或复位检查
绿色	5 Hz	未加载任何操作系统
	2Hz	应用程序运行中 (RUN)
	持续亮起	应用程序停止 (STOP)
红色	10 Hz	应用程序停止 (故障停机)
	5 Hz	应用程序因欠电压而停止
	持续亮起	系统错误 (严重错误)
EN 61000-6-2 : 2005	电磁兼容性 (EMC) 电磁干扰	
EN61000-6-4 2007 +A1:2011	电磁兼容性 (EMC) 电磁兼容性	
EN 61010-1 : 2010	电气设备测量、控制和实验室使用的安全要求	
UN/ECE-R10	电磁兼容性 100 V/m 抗扰	
ISO 7637-2 : 2004	脉冲 1 , 严重级别 : IV ; 功能状态 C 脉冲 2a , 严重级别 : IV ; 功能状态 A 脉冲 2b , 严重级别 : IV ; 功能状态 C 脉冲 3a , 严重级别 : IV ; 功能状态 A 脉冲 3b , 严重级别 : IV ; 功能状态 A 脉冲 4 , 严重级别 : IV ; 功能状态 A 脉冲 5 , 严重级别 : III ; 功能状态 C (数据适用于 24V 系统) 脉冲 4 , 严重级别 : III ; 功能状态 C (数据适用于 12 V 系统)	



CR0452	技术资料						
环境试验	<p>EN 60068-2-30 : 2006 湿热, 循环 温度上限 55°C, 循环次数 : 6</p> <p>EN 60068-2-78 : 2002 湿热, 稳态 测试温度 40°C / 93% RH , 测试时长 : 21 天</p> <p>EN 60068-2-52 : 1996 盐雾试验 严重级别 3 (机动车辆)</p>						
机械测试	<p>ISO 16750-3 : 2012 测试 VII ; 振动, 随机 安装位置 : 车体</p> <p>EN 60068-2-6 : 2008 振动, 正弦 10...500 Hz ; 0.72 mm/10 g; 10 周/轴向</p> <p>ISO 16750-3 : 2012 碰撞 30 g/6 ms ; 24,000 次冲击</p>						
铁路应用测试	<p>EN 50155-12-2 : 2008 用于全部车辆的电子设备</p> <p>EN 50121-3-2 : 2006 电磁兼容性 (EMC)</p>						
设备背面	<div style="text-align: center;">  </div> <p>1: M12 连接器 2: 用于固定螺母的 M52 螺纹 3: 定位销</p>						
连接	M12 连接器, 编码为 A, 5 针						
配线	<table border="1" style="width: 100%; border-collapse: collapse;"> <thead> <tr> <th colspan="3" style="text-align: left; padding: 5px;">电源, CAN</th> </tr> </thead> <tbody> <tr> <td style="text-align: center; padding: 5px;">  </td> <td style="text-align: center; padding: 5px;">1 2 3 4 5</td> <td style="padding: 5px;">n.c. 8...32 V DC GND CAN_H CAN_L</td> </tr> </tbody> </table>	电源, CAN				1 2 3 4 5	n.c. 8...32 V DC GND CAN_H CAN_L
电源, CAN							
	1 2 3 4 5	n.c. 8...32 V DC GND CAN_H CAN_L					